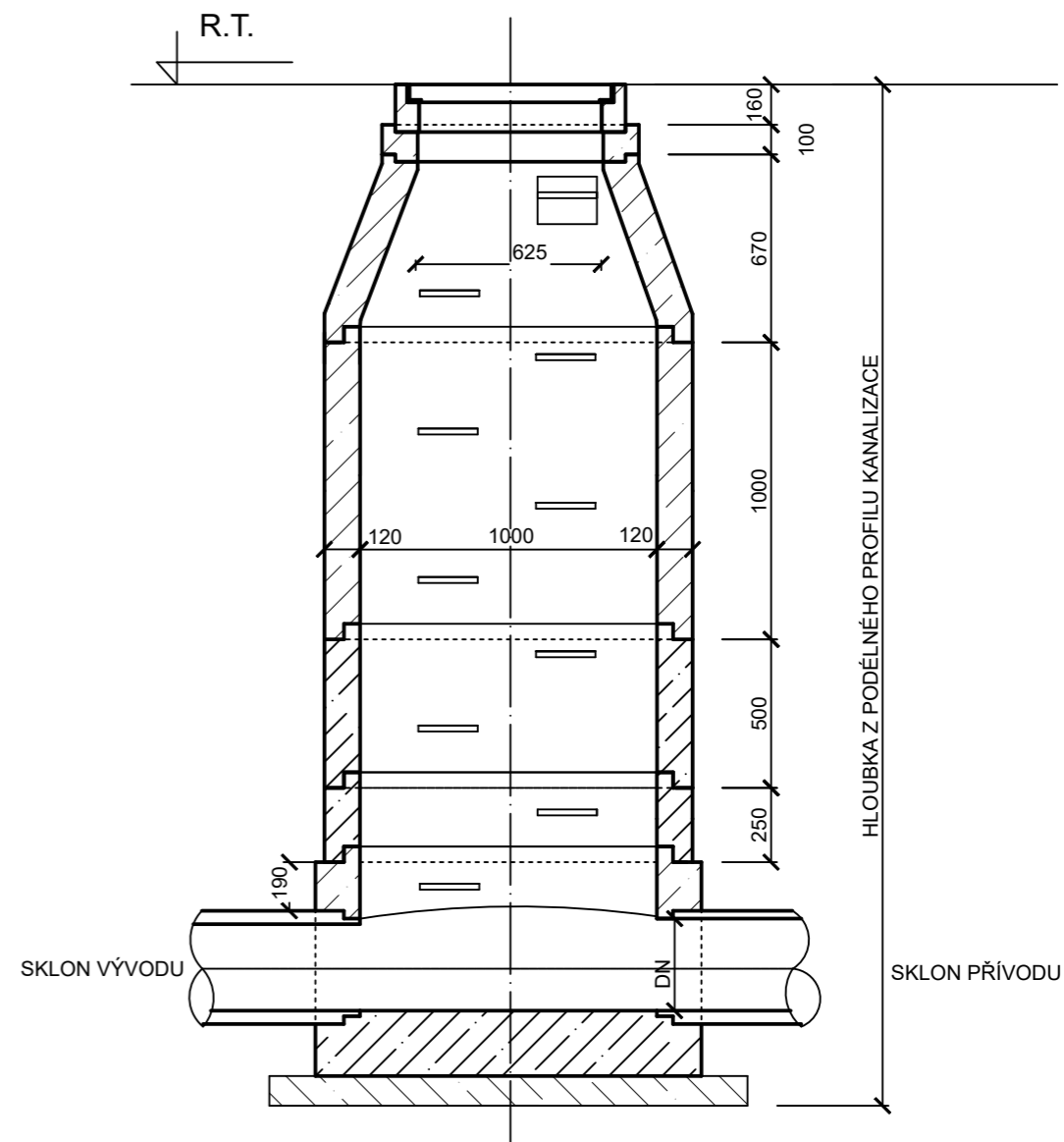
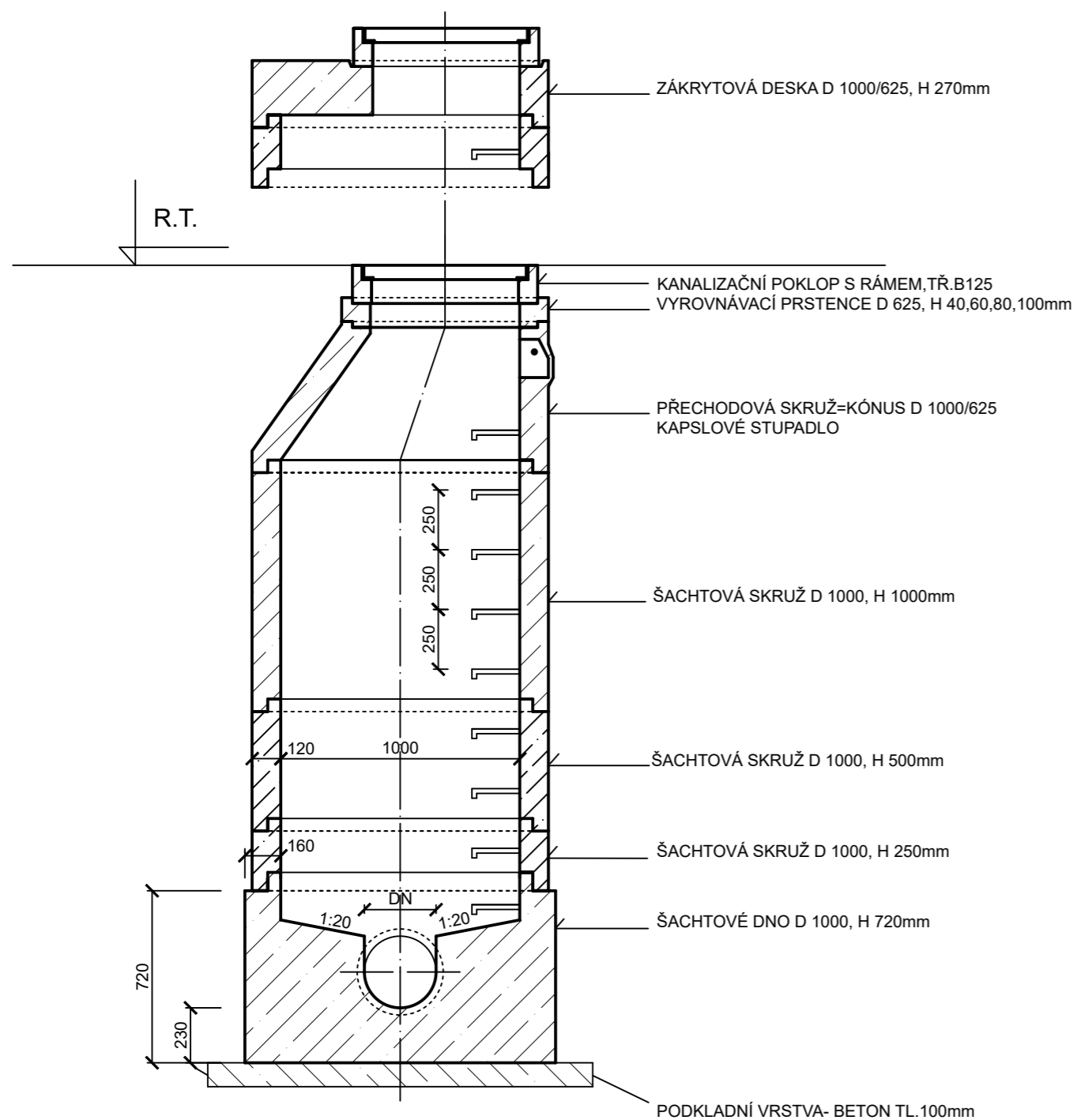


POLICE - SPLAŠKOVÁ KANALIZACE A ČOV
 VZOROVÁ PREFABRIKOVANÁ ŠACHTA NA KANALIZACI
 1:25

BETONOVÁ ŠACHTA

Ø 1000 LITINOVÝ RÁM S BETONOVOU VÝPLNÍ



VZOROVÁ ŠACHTA NA KANALIZACI

C-1.6